



Electrolux
PROFESSIONAL

Preparación Premium 1200 mm Sink Unit with 1 Bowl - Left Drainer

ARTÍCULO # _____

MODELO # _____

NOMBRE # _____

SIS # _____

AIA # _____



133106 (LG1216SXEN)

Fregadero con 1 seno
(500x600x300mm) y
escurridor a la izquierda,
1200 mm

Descripción

Artículo No.

Fregadero con 1 seno (500x600x300mm) y escurridor a la izquierda, 1200 mm - Plano de trabajo de 50 mm en acero inoxidable AISI 304, 1,2mm de espesor, insonorizado, bordes antigoteo y esquinas soldadas - Alzatina de 100mm de altura, con radio de 10mm - Senos cubiertos por paneles laterales, frontal y trasero en acero inoxidable AISI 304 - Patas de forma redonda y pies de 50 mm de diámetro en acero inoxidable AISI 304, regulables en altura (+0-50mm) - Cuba de 500x500x300h insonorizada, con tubo de rebosadero y agujero de desagüe (2"). - Escurridor izquierdo inclinado hacia la cuba

Características técnicas

- Robustez, estabilidad y fiabilidad de la mesa exactamente comprobadas.

Construcción

- Patas redondas de 50 mm de diámetro, regulables en altura (+0/-40 mm) en acero inoxidable AISI 304.
- Entrepaño inferior de 50 mm, en acero inoxidable AISI 304 que se engancha fácilmente, situado a 200 mm desde el suelo.
- Se suministra desmontado
- Se ofrece una amplia gama de grifos para satisfacer todas las necesidades.
- Escurridor disponible para las operaciones de secado.
- Fabricación resistente completamente en acero inoxidable AISI 304 para ofrecer la máxima durabilidad.
- Alzatina de 100 mm de alto con un radio de 10 mm y una profundidad de 13 mm.

accesorios opcionales

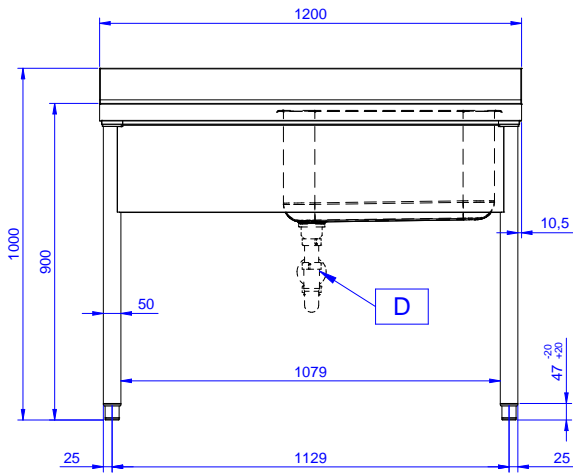
- Entrepaño para elementos de 1200mm PNC 855282
- Kit 4 ruedas (2 con freno) diámetro 100 mm PNC 855288
- Bastidor inferior de 3 lados para estabilizar mesas de 1200 mm PNC 855290
- Grifo de codo 3/4" PNC 855322
- Grifo codo mixto + caño corto-agujero de 3/4". PNC 855323
- Grifo con mando de pedal 2 mandos (agua caliente y fría) 3/4" PNC 855328
- Sifón simple en plástico 2 " PNC 895313

Aprobación: _____

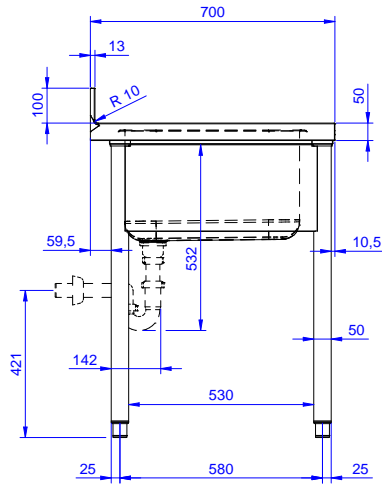


Experience the Excellence
www.electroluxprofessional.com
marketing.es@electroluxprofessional.com

Alzado

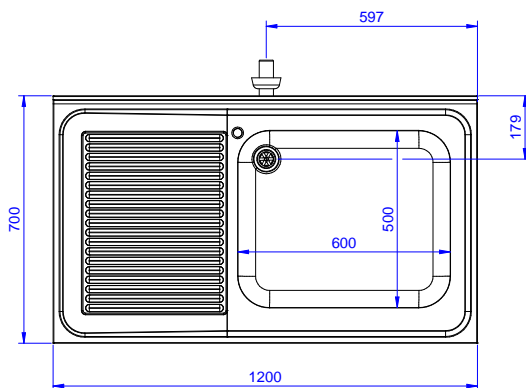


Lateral



D = Desagüe

Planta





Electrolux
PROFESSIONAL

Preparación Premium 1200 mm Sink Unit with 1 Bowl - Left Drainer

Info

Dimensiones externas, ancho	
133106 (LG1216SXEN)	1200 mm
Dimensiones externas, fondo	700 mm
Dimensiones externas, alto	900 mm
Dimensiones alzatina , alto	100 mm
Dimensiones alzatina , fondo	13 mm
Dimensiones alzatina, radio	R=10
Número de cubas	1
Dimensiones de las cubas	600x500xH320
Espesor de la superficie de trabajo	50 mm
Peso neto	42 kg



Preparación Premium
1200 mm Sink Unit with 1 Bowl - Left Drainer

La Empresa se reserva el derecho de modificar especificaciones sin previo aviso

2026.06.10